



HYDRAULISCHE ANBAUTEILE DREHTISCH
HYDRAULIC ATTACHMENTS TURNTABLE

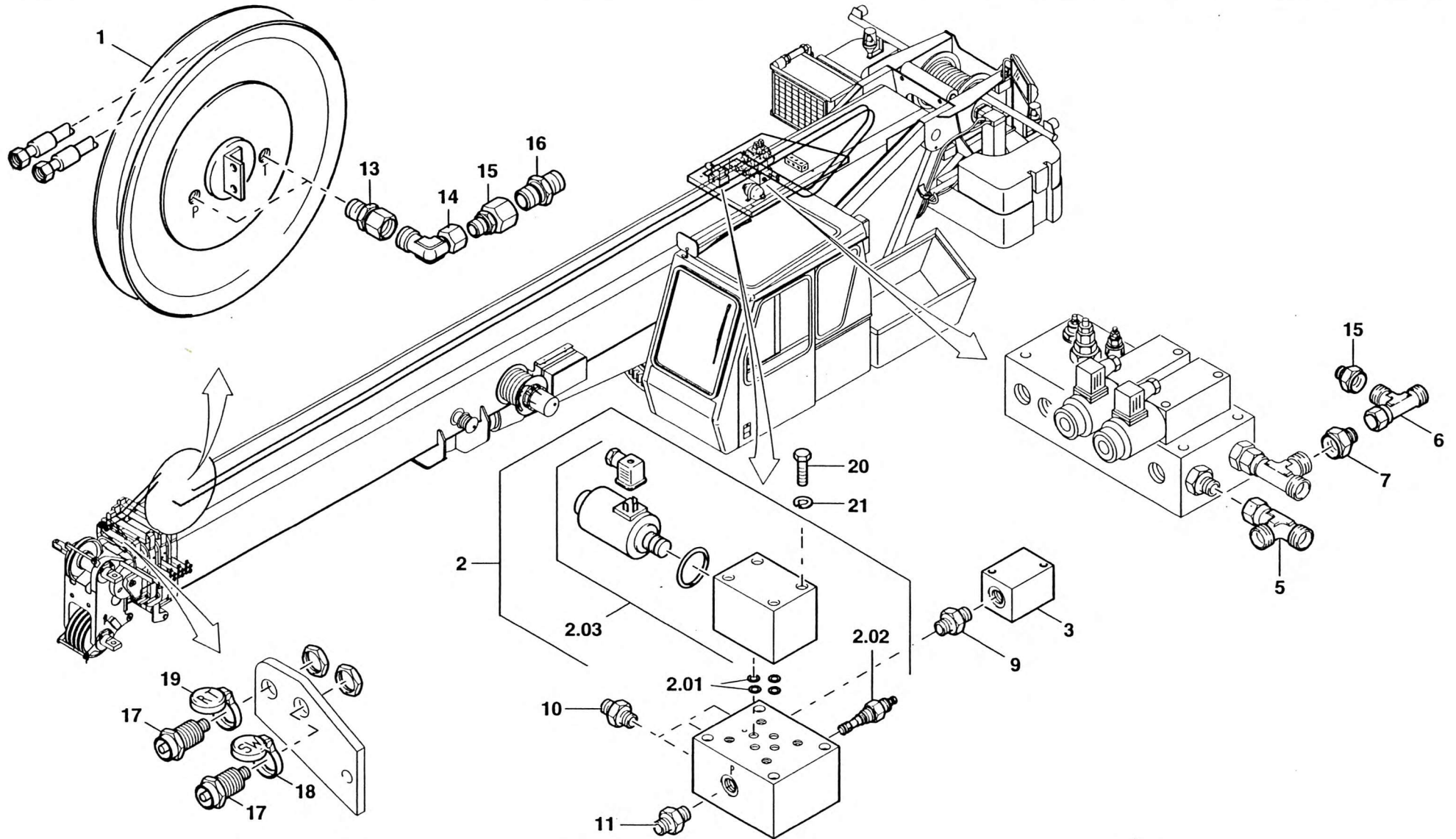
BILDTAFEL
PICTORIAL DISPLAY

10.96

2304511-ETL B

1/2

GMK 3050
BE 710
G 786





HYDRAULISCHE ANBAUTEILE DREHTISCH
HYDRAULIC ATTACHMENTS TURNTABLE

BILDTAFEL
PICTORIAL DISPLAY

GMK 3050
BE 710
G 786

10.96

2304511-ETL B

2/2

